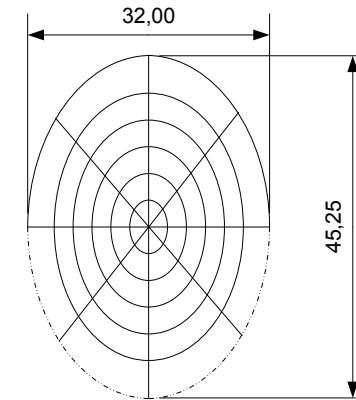




Réticule
d=32, D=32x1,414



Réticule collé sur du bristol
ou sur un plastique rigide

L'instrument fini

